

IQ8 Series Microinverters

Die leistungsstarken IQ8 Series Microinverters sind für die neueste Generation von PV-Modulen mit hoher Leistung geeignet. Der IQ8 Series Microinverters verfügt über die höchsten Energieerzeugungs- und Zuverlässigkeitsstandards in der Branche und erfüllt mit seiner rapid shutdown funktion die höchsten Sicherheitsstandards. Das Herzstück des halbleiterbasierten Mikroinverters ist unser firmeneigener, anwendungsspezifischer integrierter Schaltkreis (ASIC), der den Betrieb des Mikroinverters im netzgeführten Modus ermöglicht.

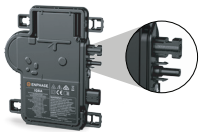


IQ Gateway

Als Teil des Enphase Energy System lassen sich die IQ8 Series Microinverters mit der IQ Battery, dem IQ Gateway und der Überwachungs- und Analysesoftware Enphase App integrieren.

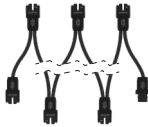


IQ Relay einphasigem und mehrphasigem Erzeugungs- und Speicherstromkreis, integrierte NS-Schutzvorrichtung mit PLC-Phasenkoppler (mehrphasigem) und Gleichstromsperreüberwachung.*



IQ8 Series mit integrierten MC4-Anschlüssen

Schließen Sie PV-Module schnell und einfach an die IQ8 Series Microinverters an, die über integrierte MC4-Anschlüsse verfügt.



IQ Cabling

Microinverter schnell und sicher installieren mit IQ Cabling. Mit mehrphasigem IQ Cabling, wird die installierte Leistung automatisch gleichmäßig auf alle drei Phasen verteilt.



Die IQ8 Series Microinverters setzt neue Maßstäbe für die Zuverlässigkeit mit mehr als 1 Million Stunden kumulierter Einschalttests und ermöglicht eine branchenführende begrenzte Garantie von bis zu 25 Jahren.**

*IQ Relay ist nicht in allen Ländern erforderlich. Prüfen Sie die örtlichen Netzanschlussbedingungen, um dies zu bestätigen.
**Die 25-Jahres-Garantie gilt, sofern ein mit dem Internet verbundenes IQ Gateway installiert ist.

Kompatibel mit PV-Modulen der neuesten Generation mit hoher Leistung

- Unterstützt die neuesten Hochstrom-PV-Module
- Die IQ8-Produktpalette unterstützt alle gängigen PV-Modulleistungen und Zellarchitekturen

Einfache Installation und Inbetriebnahme

- Leicht und kompakt mit integrierten Stäubli MC4-Anschlüssen für eine einfache Installation
- Schnelle Installation mit einfacher Wechselstromverkabelung
- Neue integrierte Schaltkreistechnologie ermöglicht schnellere Firmware-Upgrades

Hohe Energieerzeugung, Zuverlässigkeit und Sicherheit

- Mehr als 1 Million Einschaltstunden bei Zuverlässigkeitstests
- Die patentierte Burst-Mode-Technologie sorgt für eine erhöhte Energieproduktion
- Niederspannungs-Gleichstrom und rapid shutdown für die ultimative Brandsicherheit

Hinweis:

- (i) Für die Inbetriebnahme von IQ8 Series Microinverter-Systemen ist die Enphase Installer App Version 3.29.0 oder höher erforderlich.
- (ii) IQ8 Series Microinverters dürfen nicht mit früheren Generationen von Enphase-Microinvertern (IQ7 Series, IQ6 Series usw.) auf demselben IQ Gateway kombiniert werden.

IQ8 Series Microinverters

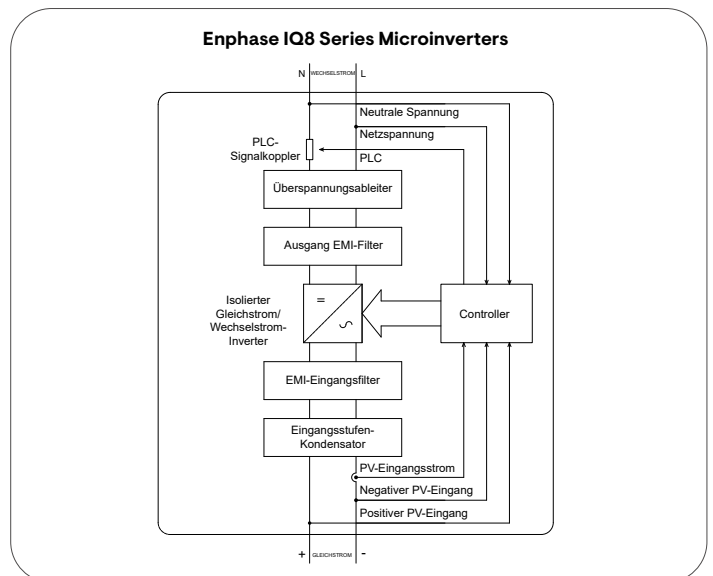
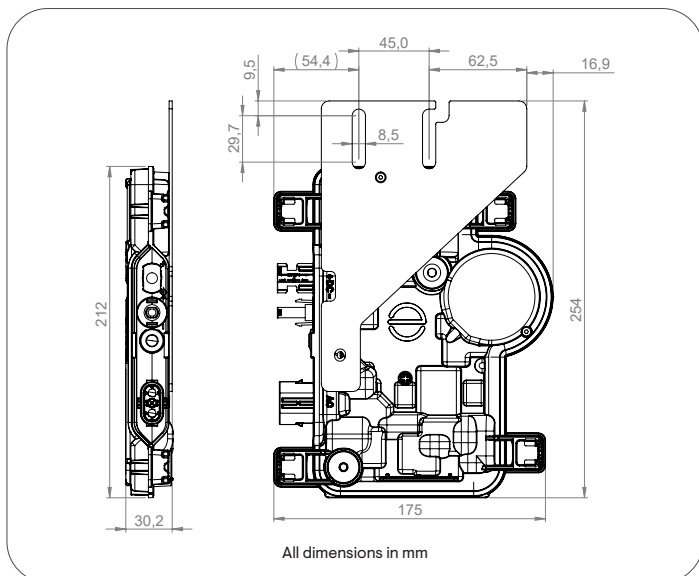
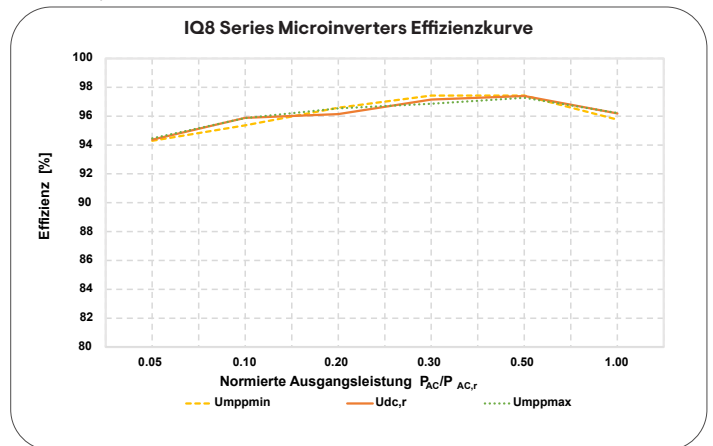
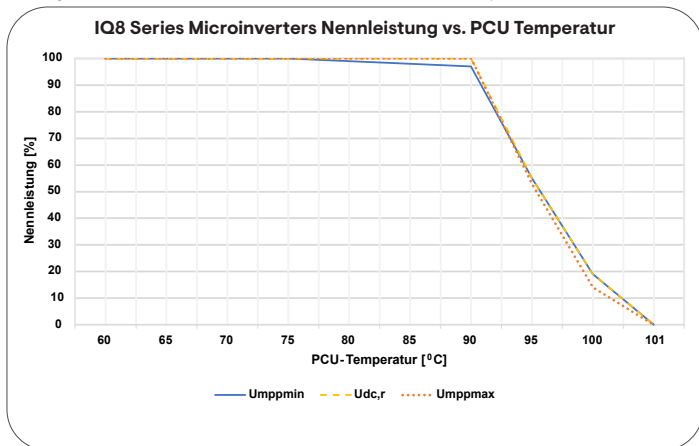
EINGANGSSPEZIFIKATIONEN (DC)		EINHEITEN	IQ8MC-72-M-INT	IQ8AC-72-M-INT	IQ8HC-72-M-INT
Standardmäßige Modulkompatibilität			54 Zellen/108 Halbzellen, 60 Zellen/20 Halbzellen, 66 Zellen/132 Halbzellen, 72 Zellen/144 Halbzellen Kein vorgeschriebenes Gleichstrom-Wechselstrom-Verhältnis und maximale Eingangsleistung. Module können gepaart werden, solange die maximale Eingangsspannung und der maximale Eingangsstrom des Inverters bei der niedrigsten und höchsten Temperatur nicht überschritten werden. Siehe den Kompatibilitätsrechner unter https://enphase.com/de-de/installers/microinverters/calculator .		
Min./Max. Eingangsspannung	U_{dcmin} / U_{dcmax}	V	18/60		
Start-Eingangsspannung	$U_{dcstart}$	V	22		
Bemessungseingangsspannung	$U_{dc,r}$	V	35,0	36,5	37,0
Min./Max. MPP-Spannung	U_{mppmin} / U_{mppmax}	V	25/45	28/45	29,5/45
Min./Max. Betriebsspannung	U_{opmin} / U_{opmax}	V	18/58		
Max. Eingangsstrom	I_{dcmax}	A	14		
Max. Kurzschluss-Eingangsgleichstrom	I_{scmax}	A	25		
Max. Eingangsleistung ¹	P_{dcmax}	W	480	530	560
AUSGANGSSPEZIFIKATIONEN (AC)		EINHEITEN	IQ8MC-72-M-INT	IQ8AC-72-M-INT	IQ8HC-72-M-INT
Max. Wechselstrom-Ausgangsleistung	$P_{ac,max}$	W	330	366	384
Max. Scheinleistung	$S_{ac,max}$	VA	325	360	380
Bemessungsleistung	$P_{ac,r}$	W	325	360	380
Bemessungsnetzspannung	U_{acnom}	V	230		
Min./Max. Ausgangsspannung	U_{acmin} / U_{acmax}	V	184/276		
Max. Ausgangsstrom	I_{acmax}	A	1,43	1,59	1,67
Bemessungswechselstrom	$I_{ac,r}$	A	1,41	1,57	1,65
Bemessungsfrequenz	f_{nom}	Hz	50		
Min./Max. Netzfrequenz	f_{min} / f_{max}	Hz	45/55		
Max. Wechselrichter Anzahl pro ein-/mehrphasigem 20 A abgesicherten Stromkreis	16 A/ I_{acmax}		11 (L+N)/33 (3L+N)	10 (L+N)/30 (3L+N)	9 (L+N)/27 (3L+N)
Max. Wechselrichter Anzahl pro ein-/mehrphasigem IQ Cabling Stück			8 (L+N)/18 (3L+N)	8 (L+N)/18 (3L+N)	8 (L+N)/18 (3L+N)
Schutzklasse (alle Anschlüsse)			II		
Gesamt-Oberschwingungsverzerrung		%	<5		
Leistungsfaktoreinstellung			1,0		
Leistungsfaktorbereich	$\cos(\phi)$		0,8 voreilend ... 0,8 nacheilend		
Max. Wirkungsgrad	η_{max}	%	97,5	97,3	97,4
Europ. Wirkungsgrad	η_{EU}	%	96,7	96,6	96,8
Wechselrichtertopologie			Isoliert (HF-Transformator)		
Verlustleistung im Nachtbetrieb		mW	50		
MECHANISCHE DATEN			IQ8MC-72-M-INT	IQ8AC-72-M-INT	IQ8HC-72-M-INT
Temperaturbereich der Umgebungsluft			-40°C to 65°C (-40°F to 149°F)		

(1) Die Kopplung von PV-Modulen mit einer Leistung oberhalb des Grenzwertes kann zu zusätzlichen Abschneideverlusten führen. Siehe den Kompatibilitätsrechner unter <https://enphase.com/de-de/installers/microinverters/calculator>.

MECHANISCHE DATEN	IQ8MC-72-M-INT	IQ8AC-72-M-INT	IQ8HC-72-M-INT
Bereich für relative Luftfeuchtigkeit	4 % bis 100 % (kondensierend)		
Überspannungsklasse AC-Anschluss	III		
Anzahl der DC-Eingangsanschlüsse (Paare) pro individuelm MPP-Tracker	1		
AC-Steckverbindertyp	IQ Cabling (Kabel und Zubehör siehe separates Datenblatt)		
DC-Steckverbindertyp	Stäubli MC4		
Abmessungen (H x B x T)	212 mm (8,3") x 175 mm (6,9") x 30,2 mm (1,2") (ohne Montagebügel)		
Gewicht (mit Montageplatte)	1,1 kg (2,4 lbs)		
Kühlung	Natürliche Konvektion – keine Lüfter		
Gehäuse	Doppelt isoliertes, korrosionsbeständiges Polymer-Gehäuse der Klasse II		
IP-Schutzart	Außenanwendungen - IP67		
Höhe der Installation über dem Meerespiegel	< 2600 m. Ü. M.		
Brennwert	37,5 MJ/Wechselrichter		
STANDARDS	IQ8MC-72-M-INT	IQ8AC-72-M-INT	IQ8HC-72-M-INT
Netzkonformität (mit IQ Relay)	VDE-AR-N 4105:2018, TOR Erzeuger Typ A		
Sicherheit	EN IEC 62109-1, EN IEC 62109-2		
EMC	EN IEC 61000-3-2, 61000-3-3, 61000-6-2, 61000-6-3, EN IEC 50065-1, 50065-2-1, EN55011 ²		
Produktkennzeichnungen	CE		
Erweiterte Netzfunktionen ³	Dynamische Wirkleistungsbegrenzung, Symmetrieeinrichtung, Phasenausfallerkennung, Blindleistungsverhalten Q (U), cos(phi) (P), cos(phi)		
Mikro-Wechselrichter-Kommunikation	Powerline-Kommunikation 110–120 kHz (Klasse B), Schmalband 200 Hz		

(2) Bei STC im MPP-Bereich.

(3) Einige dieser Funktionen erfordern die Installation von IQ Gateway Metered mit Stromwandlern und/oder IQ Relay.



Zusammengebaut in China, Indien oder Romania.

Hersteller: Enphase Energy Inc., 47281 Bayside Pkwy., Fremont, CA, 94538, The United States of America, PH: +1 (707) 763-4784

Importeur: Enphase Energy NL B.V., Het Zuiderkruis 65, 5215MV, s-Hertogenbosch, The Netherlands, PH: +31 73 3035859

IQ8SE-14A-DSH-00060-2.0-DE-DE-2023-12-16

Revisionsverlauf

REVISION	DATUM	BESCHREIBUNG
DSH-00060-2.0	Dezember 2023	Maximaler Ausgangswechselstrom und Bemessungswechselstrom hinzugefügt. Spezifikation der maximale Scheinleistung aktualisiert.
DSH-00060-1.0	Mai 2023	Erstveröffentlichung
Vorherige Versionen		